

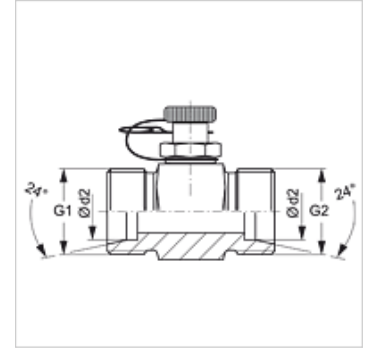
XHFM T HL S / XHFM T HS S

Messanschluss, Serie Steck

HANSA FLEX

Eigenschaften

Anschluss 1 + 2	metrisches Außengewinde zylindrisch
Dichtform 1 + 2	24° Innenkonus
Anschluss 3	Steckanschluss für Messtechnik
Bauform	T-Form
Norm	DIN 2353 ISO 8434-1
Lieferumfang	Stutzen (ohne Überwurfmutter und Schneidring)
Temp. min.	-20 °C
Temp. max.	100 °C
Werkstoff	Stahl
Oberfläche	galvanisch beschichtet



Hinweis

Hinweise zur Montage, Einbau, Druckbelastung und zulässige Betriebstemperaturen entnehmen Sie bitte den technischen Informationen für Rohrverschraubungen.

Artikel

Bezeichnung	Baureihe	Ø d2 (mm)	G1 + G2	max. Betriebsdruck (bar)
XHFM T HL 04 S	L	6	M 12 x 1,5	315
XHFM T HL 06 S	L	8	M 14 x 1,5	315
XHFM T HL 08 S	L	10	M 16 x 1,5	315
XHFM T HL 10 S	L	12	M 18 x 1,5	315
XHFM T HL 13 S	L	15	M 22 x 1,5	315
XHFM T HL 16 S	L	18	M 26 x 1,5	315
XHFM T HL 20 S	L	22	M 30 x 2	160
XHFM T HS 03 S	S	6	M 14 x 1,5	400
XHFM T HS 04 S	S	8	M 16 x 1,5	400
XHFM T HS 06 S	S	10	M 18 x 1,5	400
XHFM T HS 08 S	S	12	M 20 x 1,5	400
XHFM T HS 10 S	S	14	M 22 x 1,5	400
XHFM T HS 13 S	S	16	M 24 x 1,5	400
XHFM T HS 16 S	S	20	M 30 x 2	400

Baureihe: LL = Sehr Leicht L = Leicht S = Schwer - Ø d2 = Rohraußendurchmesser

Produktvarianten

HFM T HL S / HFM T HS S Messanschluss, Serie Steck, mit Verschluss-Stecker und Haltestift

Ersatzteile

HFM ST Verschluss-Stecker-Steckkupplung DN 2