

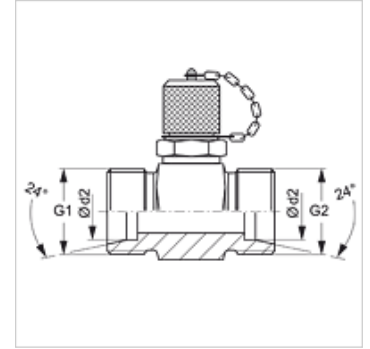
# XHFM T HL VA / XHFM T HS VA

Messanschluss, Serie M16 x 2

**HANSA FLEX**

## Eigenschaften

<b>Anschluss 1 + 2</b>	metrisches Außengewinde zylindrisch
<b>Dichtform 1 + 2</b>	24° Innenkonus
<b>Anschluss 3</b>	Messanschluss M 16 x 2
<b>Bauform</b>	T-Form
<b>Norm</b>	DIN 2353 ISO 8434-1
<b>Lieferumfang</b>	Stutzen (ohne Überwurfmutter und Schneidring)
<b>Temp. min.</b>	-20 °C
<b>Temp. max.</b>	100 °C
<b>Werkstoff</b>	Edelstahl



## Hinweis

Hinweise zur Montage, Einbau, Druckbelastung und zulässige Betriebstemperaturen entnehmen Sie bitte den technischen Informationen für Rohrverschraubungen.

## Artikel

Bezeichnung	Baureihe	Ø d2 (mm)	G1 + G2	max. Betriebsdruck (bar)
XHFM T HL 04 VA	L	6	M 12 x 1,5	315
XHFM T HL 06 VA	L	8	M 14 x 1,5	315
XHFM T HL 08 VA	L	10	M 16 x 1,5	315
XHFM T HL 10 VA	L	12	M 18 x 1,5	315
XHFM T HL 13 VA	L	15	M 22 x 1,5	315
XHFM T HL 16 VA	L	18	M 26 x 1,5	315
XHFM T HL 20 VA	L	22	M 30 x 2	160
XHFM T HL 25 VA	L	28	M 36 x 2	160
XHFM T HL 32 VA	L	35	M 45 x 2	160
XHFM T HL 40 VA	L	42	M 52 x 2	160
XHFM T HS 03 VA	S	6	M 14 x 1,5	630
XHFM T HS 04 VA	S	8	M 16 x 1,5	630
XHFM T HS 06 VA	S	10	M 18 x 1,5	630
XHFM T HS 08 VA	S	12	M 20 x 1,5	630
XHFM T HS 10 VA	S	14	M 22 x 1,5	630
XHFM T HS 13 VA	S	16	M 24 x 1,5	400
XHFM T HS 16 VA	S	20	M 30 x 2	400
XHFM T HS 20 VA	S	25	M 36 x 2	400
XHFM T HS 25 VA	S	30	M 42 x 2	400
XHFM T HS 32 VA	S	38	M 52 x 2	315

Baureihe: LL = Sehr Leicht L = Leicht S = Schwer – Ø d2 = Rohraußendurchmesser

## Produktvarianten

<b>XHFM T HL / XHFM T HS</b>	Messanschluss, Serie M16 x 2, Stahl
<b>HFM T HL / HFM T HS</b>	Messanschluss, Serie M16 x 2, Stahl