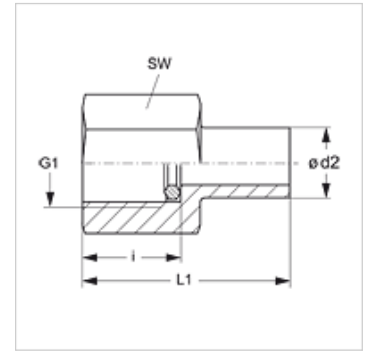
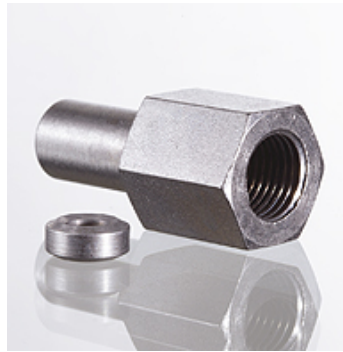


# XMVE VA

## Manometer-Anschlussverschraubung

### Eigenschaften

<b>Anschluss 1</b>	BSP-Innengewinde zylindrisch
<b>Dichtform 1</b>	Dichtkantenring
<b>Anschluss 2</b>	Rohrstutzen nicht vormontiert
<b>Dichtform 2</b>	Rohrstutzen mit Schneidring
<b>Bauart</b>	Manometer-Anschlussverschraubung
<b>Lieferumfang</b>	mit Dichtkantenring (Stutzen ohne Überwurfmutter und Schneidring)
<b>Werkstoff</b>	Edelstahl



### Hinweis

Hinweise zur Montage, Einbau, Druckbelastung und zulässige Betriebstemperaturen entnehmen Sie bitte den technischen Informationen für Rohrverschraubungen.

### Artikel

Bezeichnung	Baureihe	Ø d2 (mm)	Betriebsdruck	G1	i (mm)	L1 (mm)	SW (mm)
XMVE NW 04 L VA	L	6	PN 400	G 1/4" -19	14,5	38,0	19
XMVE NW 04 L 1/2 VA	L	6	PN 315	G 1/2" -14	20,0	45,0	27
XMVE NW 06 L VA	L	8	PN 400	G 1/4" -19	14,5	38,0	19
XMVE NW 06 L 1/2 VA	L	8	PN 315	G 1/2" -14	20,0	45,0	27
XMVE NW 08 L VA	L	10	PN 400	G 1/4" -19	14,5	39,5	19
XMVE NW 08 L 1/2 VA	L	10	PN 315	G 1/2" -14	20,0	46,5	27
XMVE NW 10 L VA	L	12	PN 400	G 1/4" -19	14,5	40,5	19
XMVE NW 10 L 1/2 VA	L	12	PN 315	G 1/2" -14	20,0	47,5	27
XMVE NW 03 S 1/4 VA	S	6	PN 630	G 1/4" -19	14,5	38,0	19
XMVE NW 03 S VA	S	6	PN 630	G 1/2" -14	20,0	45,0	27
XMVE NW 04 S 1/4 VA	S	8	PN 630	G 1/4" -19	14,5	38,0	19
XMVE NW 04 S VA	S	8	PN 630	G 1/2" -14	20,0	45,0	27
XMVE NW 06 S 1/4 VA	S	10	PN 630	G 1/4" -19	14,5	40,0	19
XMVE NW 06 S VA	S	10	PN 630	G 1/2" -14	20,0	47,0	27
XMVE NW 08 S 1/4 VA	S	12	PN 630	G 1/4" -19	14,5	40,5	19
XMVE NW 08 S VA	S	12	PN 630	G 1/2" -14	20,0	47,5	27

Baureihe: LL = Sehr Leicht L = Leicht S = Schwer - PN = Nenndruck PB = max. Betriebsdruck - Ø = Rohr-Außendurchmesser

### Produktvarianten

XMVE	Manometer-Anschlussverschraubung, Stahl
MVE VA	Manometer-Anschlussverschraubung, Edelstahl

### Ersatzteile

DKI VA	Dichtkantenring für Innengewinde
--------	----------------------------------