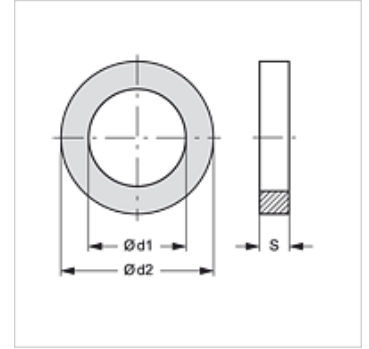


ALR (1,0 mm)

Aluminium-Dichtring

Eigenschaften

Werkstoff Aluminium



Artikel

Bezeichnung	d1 (mm)	d2 (mm)	S (mm)
ALR 4-8-1	4,00	8,00	1,00
ALR 5-7.5-1	5,00	7,50	1,00
ALR 5-9-1	5,00	9,00	1,00
ALR 6-10-1	6,00	10,00	1,00
ALR 6-12-1	6,00	12,00	1,00
ALR 6.5-9.5-1	6,50	9,50	1,00
ALR 8-11.5-1	8,00	11,50	1,00
ALR 8-12-1	8,00	12,00	1,00
ALR 8-13-1	8,00	13,00	1,00
ALR 8-14-1	8,00	14,00	1,00
ALR 10-13.5-1	10,50	13,50	1,00
ALR 10-14-1	10,50	14,00	1,00
ALR 10-15-1	10,50	15,00	1,00
ALR 10-16-1	10,00	16,00	1,00