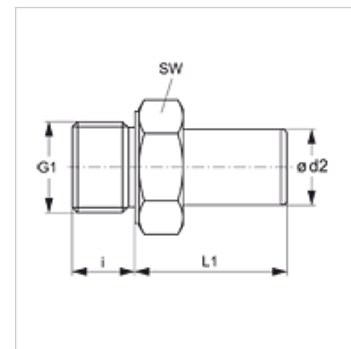


JG 05 N

Einschraub-Stutzen

Eigenschaften

Einsatzbereich	Pneumatik-, Vakuum- und Lebensmittel-Anwendungen
Anschluss 1	BSP-Außengewinde zylindrisch
Dichtform 1	ohne Gewindeabdichtung
Anschluss 2	Rohrstutzen
Bauform	gerade
Bauart	Einschraub-Stutzen
Medien	Luft flüssige Medien inerte Gase z.B. N ₂ /CO ₂
Werkstoff	Messing



Artikel

Bezeichnung	Ø d2 (mm)	G1	i (mm)	L1 (mm)	SW (mm)
JG 05 28 18 N	28	G 1" -11	14	65	36