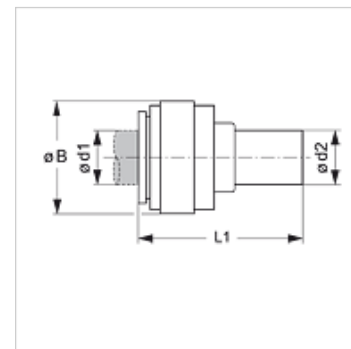


# JG 06 / JG 13

## Reduzier-Verbindungsstutzen

### Eigenschaften

<b>Einsatzbereich</b>	Pneumatik-, Vakuum- und Lebensmittel-Anwendungen
<b>Anschluss 1</b>	Steckmuffe
<b>Anschluss 2</b>	Rohrstutzen
<b>Bauform</b>	gerade
<b>Bauart</b>	Reduzierverbinder-Stutzen
<b>Farbe</b>	schwarz
<b>Medien</b>	Luft flüssige Medien inerte Gase z.B. N <sub>2</sub> /CO <sub>2</sub>
<b>Werkstoff</b>	Körper aus Acetalcopolymer; O-Ring aus Nitril



### Artikel

Bezeichnung	Ø d1 (mm)	Ø d2 (mm)	Ø B (mm)	L1 (mm)
JG 06 05 04 E	4	5	13	35
JG 06 06 04 E	4	6	13	36
JG 06 08 04 E	4	8	13	37
JG 13 04 05 E	5	4	13	34
JG 06 06 05 E	5	6	13	36
JG 06 08 05 E	5	8	13	37
JG 06 08 06 E	6	8	15	37
JG 06 10 06 E	6	10	15	40
JG 06 10 08 E	8	10	18	40
JG 06 12 08 E	8	12	18	46
JG 06 12 10 E	10	12	20	50
JG 06 15 10 E	10	15	20	56
JG 06 15 12 E	12	15	23	61
JG 06 18 15 E	15	18	27	72
JG 06 22 15 E	15	22	32	72
JG 06 22 18 E	18	22	32	72
JG 06 28 22 E	22	28	36	82

### Zubehör

<b>JG 18 S</b>	Sicherungsring für Steckverbinder
<b>JG 19 E</b>	Schutzkappe für Steckverbinder