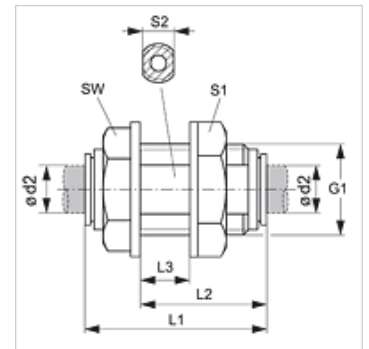


JG 12

Schottsteckverbinder

Eigenschaften

Einsatzbereich	Pneumatik-, Vakuum- und Lebensmittel-Anwendungen
Anschluss 1 + 2	Steckmuffe
Bauform	gerade
Bauart	Schottsteck-Verbinder
Farbe	schwarz
Medien	Luft flüssige Medien inerte Gase z.B. N ₂ /CO ₂
Werkstoff	Körper aus Acetalcopolymer; O-Ring aus Nitril



Artikel

Bezeichnung	Ø d2 (mm)	G1	L1 (mm)	L2 (mm)	L3 (mm)	S1	S2	SW (mm)
JG 12 04 E	4	G 3/8" -19	35	25	13,5	20	15	19
JG 12 05 E	5	G 3/8" -19	35	25	13,5	20	15	19
JG 12 06 E	6	G 3/8" -19	34	25	13,5	20	15	19
JG 12 08 E	8	G 1/2" -14	40	29	16,0	25	20	22
JG 12 10 E	10	G 1/2" -14	41	29	16,0	25	20	22
JG 12 12 E	12	G 3/4" -14	52	38	22,5	32	24	28

Zubehör

JG 18 S	Sicherungsring für Steckverbinder
JG 19 E	Schutzkappe für Steckverbinder