

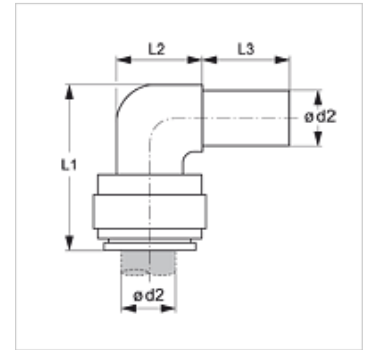
JG 22

Steckverbinder, Winkel 90°

HANSA FLEX

Eigenschaften

Einsatzbereich	Pneumatik-, Vakuum- und Lebensmittel-Anwendungen
Anschluss 1	Steckmuffe
Anschluss 2	Rohrstutzen
Bauform	Winkel 90°
Bauart	Einsteckverbinder
Farbe	schwarz
Medien	Luft flüssige Medien inerte Gase z.B. N ₂ /CO ₂
Werkstoff	Körper aus Acetalcopolymer; O-Ring aus Nitril



Artikel

Bezeichnung	Ø d2 (mm)	L1 (mm)	L2 (mm)	L3 (mm)
JG 22 04 04 E	4	22	9	17
JG 22 05 05 E	5	22	9	17
JG 22 06 06 E	6	25	11	18
JG 22 08 08 E	8	27	13	19
JG 22 10 10 E	10	33	15	24
JG 22 12 12 E	12	39	18	28
JG 22 15 15 E	15	51	19	34
JG 22 18 18 E	18	53	25	32
JG 22 22 22 E	22	59	25	36

Zubehör

JG 19 E	Schutzkappe für Steckverbinder
JG 18 S	Sicherungsring für Steckverbinder