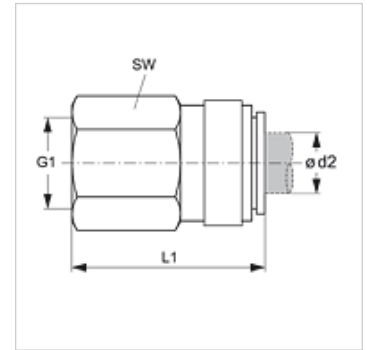


JG 45 (BSP)

Aufschraub-Verbinder

Eigenschaften

Einsatzbereich	Pneumatik-, Vakuum- und Lebensmittel-Anwendungen
Anschluss 1	BSP-Innengewinde zylindrisch
Dichtform 1	für Einschraubzapfen mit Formen A, B und ggf. Form E
Anschluss 2	Steckmuffe
Bauart	Aufschraub-Verbinder
Farbe	schwarz
Medien	Luft flüssige Medien inerte Gase z.B. N ₂ /CO ₂
Werkstoff	Körper aus Acetalcopolymer; O-Ring aus Nitril



Artikel

Bezeichnung	Ø d2 (mm)	G1	L1 (mm)	SW (mm)
JG 45 04 11 E	4	G 1/8" -28	28,0	14
JG 45 06 12 E	6	G 1/4" -19	32,0	17
JG 45 08 12 E	8	G 1/4" -19	32,5	17

Zubehör

JG 19 E	Schutzkappe für Steckverbinder
JG 18 S	Sicherungsring für Steckverbinder