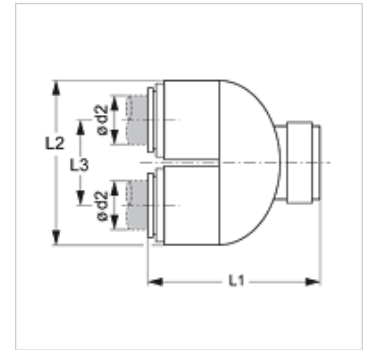


# JG UB

## Umkehrbogen mit Steckverbinder

### Eigenschaften

<b>Einsatzbereich</b>	Pneumatik-, Vakuum- und Lebensmittel-Anwendungen
<b>Anschluss 1 + 2</b>	Steckmuffe
<b>Bauform</b>	U-Form
<b>Bauart</b>	Umkehrbogen
<b>Farbe</b>	schwarz
<b>Medien</b>	Luft flüssige Medien inerte Gase z.B. N <sub>2</sub> /CO <sub>2</sub>
<b>Werkstoff</b>	Körper aus Acetalcopolymer; O-Ring aus Nitril



### Beschreibung

Zur Umkehrführung von Kunststoffrohren.

### Artikel

Bezeichnung	Ø d2 (mm)	L1 (mm)	L2 (mm)	L3 (mm)
JG UB 15 E	15	54,5	48	26

### Zubehör

JG 18 S	Sicherungsring für Steckverbinder
JG 19 E	Schutzkappe für Steckverbinder