

# MENGENTEILER M

Mengenteiler

**HANSA FLEX**

## Eigenschaften

**Anschluss** metrisches Innengewinde zylindrisch

**Befestigung** 2 x M 8 Innengewinde

**Einbaulage** waagrecht

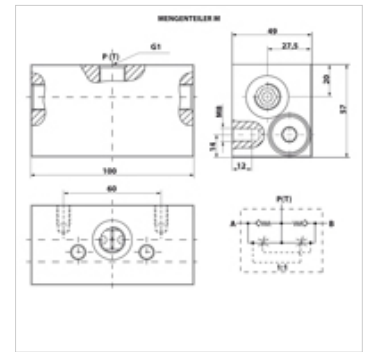
**Medien** HLP 30 - 46

**Nenndurchfluss** 20 L/Min

**Teilverhältnis** 50 : 50

**Temp. min.** -20 °C

**Temp. max.** 80 °C



## Artikel

Bezeichnung	Ausführung	Betriebsdruck (bar)	G1	Gewicht (kg)
<b>MENGENTEILER M 16</b>	druckkompensiert	250,0	M 16 x 1,5	1,90
<b>MENGENTEILER M 18</b>	druckkompensiert	250,0	M 18 x 1,5	1,93