

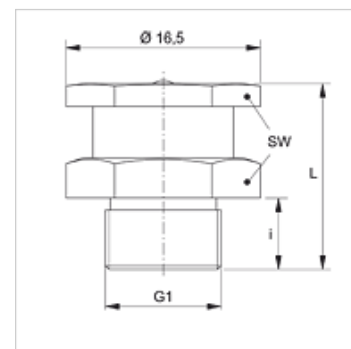
SNF 6K R MG

Flachschmiernippel, 6-Kant-Kopf

HANSA FLEX

Eigenschaften

Anschluss 1	BSP-Außengewinde zylindrisch
Dichtform 1	ohne Gewindeabdichtung
Anschluss 2	Schmiernippel
Bauart	Flachschmiernippel
Bauart-Zusatz	6-Kant-Schmierkopf
Bauform	gerade
Norm	DIN 3404
Zusatzmerkmal	Schmiernippel Kopfdurchmesser 15 mm
Werkstoff	Messing



Artikel

Bezeichnung	G1	i (mm)	L (mm)	SW (mm)
SNF 6K R1/8 MG	G 1/8" -28	6	16	15
SNF 6K R1/4 MG	G 1/4" -19	6	16	15