

SNF KK R

Flachschmiernippel

Eigenschaften

Anschluss 1 BSP-Außengewinde zylindrisch

Dichtform 1 ohne Gewindeabdichtung

Anschluss 2 Schmiernippel

Bauart Flachschmiernippel

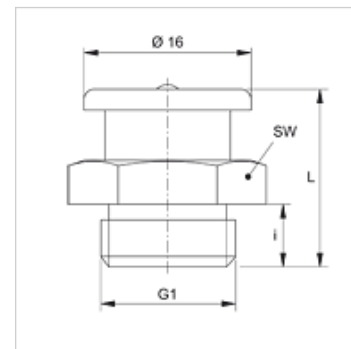
Bauart-Zusatz mit Kunststoffkugel

Bauform gerade

Norm DIN 3404

Werkstoff Stahl

Oberfläche galvanisch beschichtet



Artikel

Bezeichnung	G1	i (mm)	L (mm)	SW (mm)
SNF KK R1/4	G 1/4" -19	6	17	17