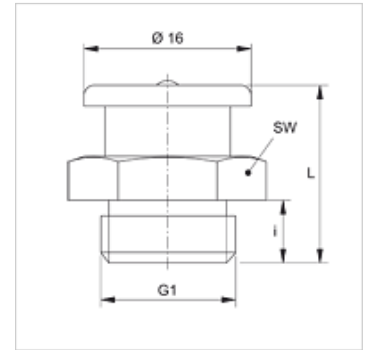


Eigenschaften

| | |
|--------------------|-------------------------------------|
| Anschluss 1 | metrisches Außengewinde zylindrisch |
| Dichtform 1 | ohne Gewindeabdichtung |
| Anschluss 2 | Schmiernippel |
| Bauart | Flachschmiernippel |
| Bauform | gerade |
| Norm | DIN 3404 |
| Werkstoff | Stahl |
| Oberfläche | galvanisch beschichtet |



Artikel

| Bezeichnung | G1 | i (mm) | L (mm) | SW (mm) |
|--------------|------------|-----------|-----------|------------|
| SNF M08-1.00 | M 8 x 1 | 6 | 17 | 17 |
| SNF M08-1.25 | M 8 x 1,25 | 6 | 17 | 17 |
| SNF M10-1.00 | M 10 x 1 | 6 | 17 | 17 |
| SNF M10-1.50 | M 10 x 1,5 | 6 | 17 | 17 |

Produktvarianten

| | |
|-----------------|-----------------------------|
| SNF M MG | Flachschmiernippel, Messing |
|-----------------|-----------------------------|