

SNF M MG

Flachschmiernippel

Eigenschaften

Anschluss 1 metrisches Außengewinde zylindrisch

Dichtform 1 ohne Gewindeabdichtung

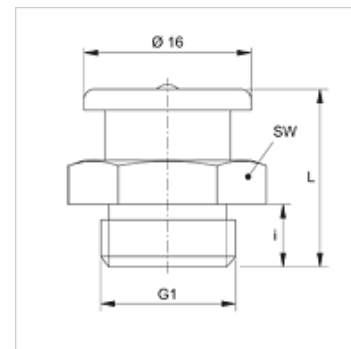
Anschluss 2 Schmiernippel

Bauart Flachschmiernippel

Bauform gerade

Norm DIN 3404

Werkstoff Messing



Artikel

Bezeichnung	G1	i (mm)	L (mm)	SW (mm)
SNF M06-1.00 MG	M 6 x 1	6	17	17
SNF M08-1.00 MG	M 8 x 1	6	17	17
SNF M08-1.25 MG	M 8 x 1,25	6	17	17
SNF M10-1.00 MG	M 10 x 1	6	17	17

Produktvarianten

SNF M Flachschmiernippel, Stahl