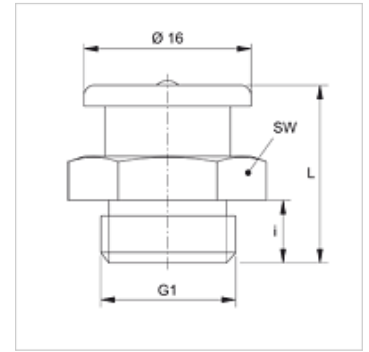
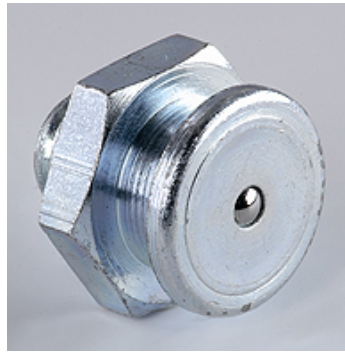


Eigenschaften

Anschluss 1	BSP-Außengewinde zylindrisch
Dichtform 1	ohne Gewindeabdichtung
Anschluss 2	Schmiernippel
Bauart	Flachschmiernippel
Bauform	gerade
Norm	DIN 3404
Werkstoff	Stahl
Oberfläche	galvanisch beschichtet



Artikel

Bezeichnung	G1	i (mm)	L (mm)	SW (mm)
SNF R1/4	G 1/4" -19	6	17	17
SNF R3/8	G 3/8" -19	7	18	17

Produktvarianten

SNF R MG	Flachschmiernippel, Messing
-----------------	-----------------------------