

SNF R MG

Flachschmiernippel

Eigenschaften

Anschluss 1 BSP-Außengewinde zylindrisch

Dichtform 1 ohne Gewindeabdichtung

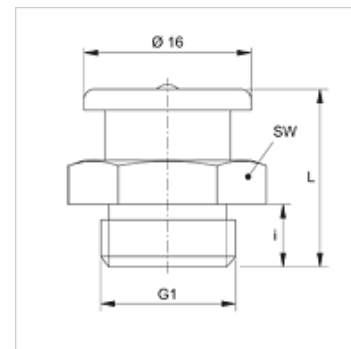
Anschluss 2 Schmiernippel

Bauart Flachschmiernippel

Bauform gerade

Norm DIN 3404

Werkstoff Messing



Artikel

Bezeichnung	G1	i (mm)	L (mm)	SW (mm)
SNF R1/8 MG	G 1/8" -28	6	17	17
SNF R3/8 MG	G 3/8" -19	7	18	17