

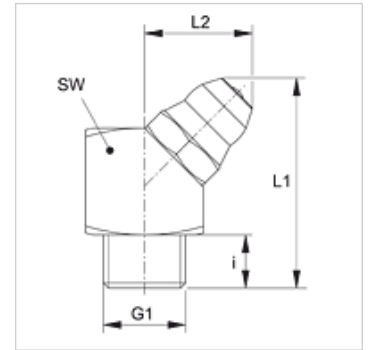
SNK 45 KA M

Kegelschmiernippel, 6-kant, Winkel 45°

HANSA FLEX

Eigenschaften

Anschluss 1	metrisches Außengewinde kegelig
Dichtform 1	gewindedichtend
Anschluss 2	Schmiernippel
Bauart	Kegelschmiernippel
Bauart-Zusatz	kantiges Design
Bauform	Winkel 45°
Norm	DIN 71412
Zusatzmerkmal	Schmiernippel Kopfdurchmesser 6,5 mm
Werkstoff	Stahl
Oberfläche	galvanisch beschichtet



Artikel

Bezeichnung	G1	i (mm)	L1 (mm)	L2 (mm)	SW (mm)
SNK 45 KA M06-1.0	M 6 x 1 K	5,5	20,2	10,5	9
SNK 45 KA M08-1.0	M 8 x 1 K	5,5	20,2	10,5	9
SNK 45 KA M10-1.0	M 10 x 1 K	5,5	20,5	11,0	11