

SNK 45 KA R

Kegelschmiernippel, 6-kant, Winkel 45°

HANSA FLEX

Eigenschaften

Anschluss 1 BSPT-Außengewinde kegelig

Dichtform 1 gewindedichtend

Anschluss 2 Schmiernippel

Bauart Kegelschmiernippel

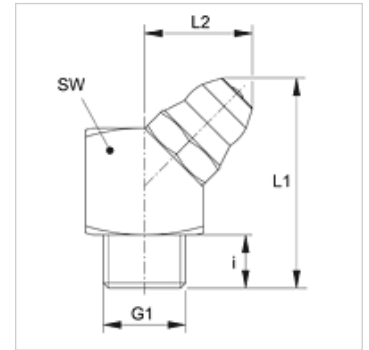
Bauart-Zusatz kantiges Design

Bauform Winkel 45°

Norm DIN 71412

Werkstoff Stahl

Oberfläche galvanisch beschichtet



Artikel

Bezeichnung	G1	i (mm)	L1 (mm)	L2 (mm)	SW (mm)
SNK 45 KA R1/8	R 1/8" K	5,5	20,5	11	11