

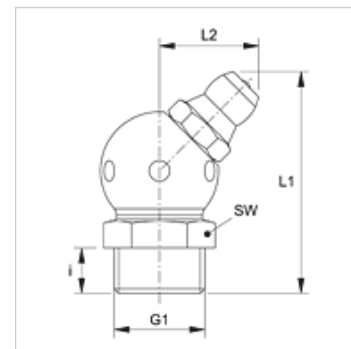
SNK 45 KU M V2

Kegelschmiernippel, Kugel, Winkel 45°

HANSA FLEX

Eigenschaften

Anschluss 1	metrisches Außengewinde kegelig
Dichtform 1	gewindedichtend
Anschluss 2	Schmiernippel
Bauart	Kegelschmiernippel
Bauart-Zusatz	Kugel-Design
Bauform	Winkel 45°
Norm	DIN 71412
Zusatzmerkmal	Schmiernippel Kopfdurchmesser 6,5 mm
Werkstoff	Edelstahl 1.4305



Artikel

Bezeichnung	G1	i (mm)	L1 (mm)	L2 (mm)	SW (mm)
SNK 45 KU M08-125 V2	M 8 x 1,25 K	5,5	23,5	10,5	9
SNK 45 KU M10-150 V2	M 10 x 1,5 K	5,5	25,0	11,5	11

Produktvarianten

SNK 45 KU M