

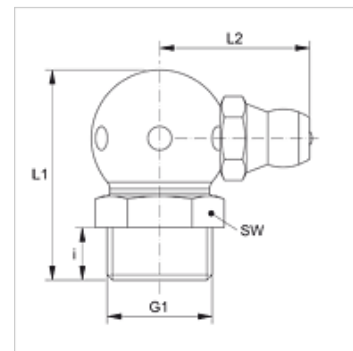
# SNK 90 KU M V2

Kegelschmiernippel, Kugel, Winkel 90°

**HANSA FLEX**

## Eigenschaften

<b>Anschluss 1</b>	metrisches Außengewinde kegelig
<b>Dichtform 1</b>	gewindedichtend
<b>Anschluss 2</b>	Schmiernippel
<b>Bauart</b>	Kegelschmiernippel
<b>Bauart-Zusatz</b>	Kugel-Design
<b>Bauform</b>	Winkel 90°
<b>Norm</b>	DIN 71412
<b>Zusatzmerkmal</b>	Schmiernippel Kopfdurchmesser 6,5 mm
<b>Werkstoff</b>	Edelstahl 1.4305



## Artikel

Bezeichnung	G1	i (mm)	L1 (mm)	L2 (mm)	SW (mm)
SNK 90 KU M08-125 V2	M 8 x 1,25 K	5,5	18	13	9
SNK 90 KU M10-150 V2	M 10 x 1,5 K	5,5	20	14	11

## Produktvarianten

SNK 90 KU M