

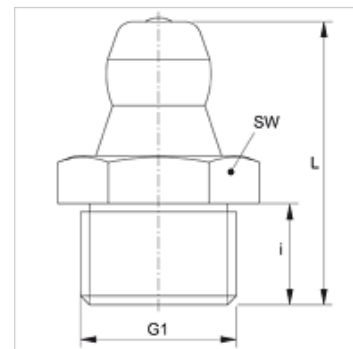
SNK FOR M

Kegelschmiernippel mit Selbstformgewinde

HANSA FLEX

Eigenschaften

Anschluss 1	Selbstformgewinde
Dichtform 1	gewindedichtend
Anschluss 2	Schmiernippel
Bauart	Kegelschmiernippel
Bauart-Zusatz	mit Selbstformgewinde
Bauform	gerade
Norm	DIN 71412
Zusatzmerkmal	Schmiernippel Kopfdurchmesser 6,5 mm
Werkstoff	Stahl
Oberfläche	galvanisch beschichtet



Artikel

Bezeichnung	G1	i (mm)	L (mm)	SW (mm)
SNK FOR M6-1	M 6 x 1 K	5,5	15	7
SNK FOR M8-1	M 8 x 1 K	5,5	15	9
SNK FOR M10-1	M 10 x 1 K	5,5	15	11