

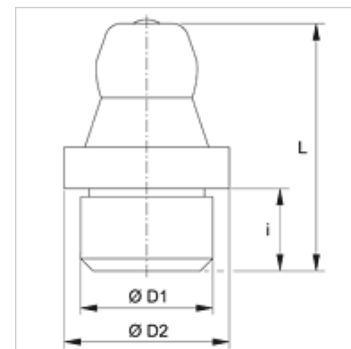
SNK GLATT

Kegelschmiernippel, Einschlagzapfen

HANSA FLEX

Eigenschaften

Anschluss 1	Einschlagzapfen
Anschluss 2	Schmiernippel
Bauart	Kegelschmiernippel
Bauart-Zusatz	zum Einschlagen mit glattem Zapfen
Bauform	gerade
Norm	DIN 71412
Zusatzmerkmal	Schmiernippel Kopfdurchmesser 6,5 mm
Werkstoff	Stahl
Oberfläche	galvanisch beschichtet



Artikel

Bezeichnung	Ø D1 (mm)	Ø D2 (mm)	i (mm)	L (mm)
SNK GLATT 06	6	8,0	5,5	15
SNK GLATT 08	8	10,0	5,5	15