

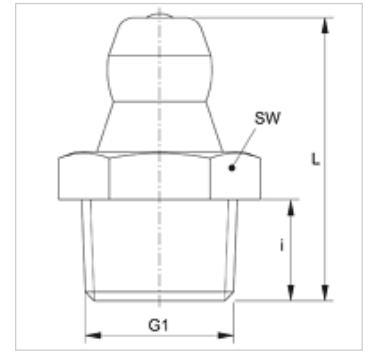
# SNK KK R

Kegelschmiernippel mit Kunststoffkugel

**HANSA FLEX**

## Eigenschaften

<b>Anschluss 1</b>	BSPT-Außengewinde kegelig
<b>Dichtform 1</b>	gewindedichtend
<b>Anschluss 2</b>	Schmiernippel
<b>Bauart</b>	Kegelschmiernippel
<b>Bauart-Zusatz</b>	mit Kunststoffkugel
<b>Bauform</b>	gerade
<b>Norm</b>	DIN 71412
<b>Zusatzmerkmal</b>	Schmiernippel Kopfdurchmesser 6,5 mm
<b>Werkstoff</b>	Stahl
<b>Oberfläche</b>	galvanisch beschichtet



## Artikel

Bezeichnung	G1	i (mm)	L (mm)	SW (mm)
SNK KK R1/4	R 1/4" K	6,5	17,5	14