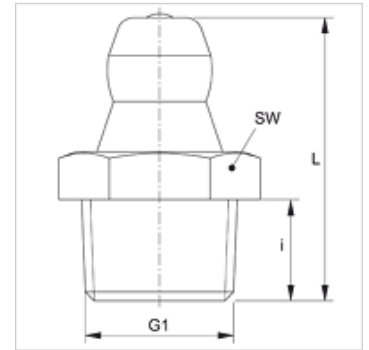


### Eigenschaften

<b>Anschluss 1</b>	metrisches Außengewinde kegelig
<b>Dichtform 1</b>	gewindedichtend
<b>Anschluss 2</b>	Schmiernippel
<b>Bauart</b>	Kegelschmiernippel
<b>Bauform</b>	gerade
<b>Norm</b>	DIN 71412
<b>Zusatzmerkmal</b>	Schmiernippel Kopfdurchmesser 6,5 mm
<b>Werkstoff</b>	Stahl
<b>Oberfläche</b>	galvanisch beschichtet



### Artikel

Bezeichnung	G1	i (mm)	L (mm)	SW (mm)
SNK M06-1.00	M 6 x 1 K	5,5	15,0	7
SNK M08-1.00	M 8 x 1 K	5,5	15,0	9
SNK M10-1.00	M 10 x 1 K	5,5	15,0	11
SNK M10-1.50	M 10 x 1,5 K	5,5	15,0	11
SNK M12-1.00	M 12 x 1 K	6,5	17,5	14
SNK M12-1.50	M 12 x 1,5 K	6,5	17,5	14

### Produktvarianten

<b>SNK M MG</b>	Kegelschmiernippel, Messing
<b>SNK M V2</b>	Kegelschmiernippel, Edelstahl 1.4305