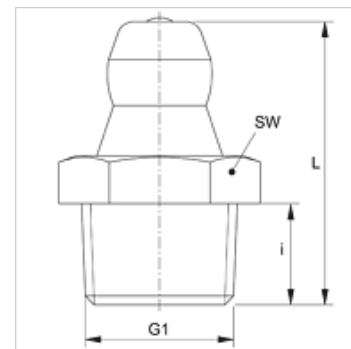


## Eigenschaften

<b>Anschluss 1</b>	metrisches Außengewinde kegelig
<b>Dichtform 1</b>	gewindedichtend
<b>Anschluss 2</b>	Schmiernippel
<b>Bauart</b>	Kegelschmiernippel
<b>Bauform</b>	gerade
<b>Norm</b>	DIN 71412
<b>Zusatzmerkmal</b>	Schmiernippel Kopfdurchmesser 6,5 mm
<b>Werkstoff</b>	Messing



## Artikel

Bezeichnung	G1	i (mm)	L (mm)	SW (mm)
<b>SNK M08-1.00 MG</b>	M 8 x 1 K	5,5	15,0	9
<b>SNK M08-1.25 MG</b>	M 8 x 1,25 K	5,5	15,0	9
<b>SNK M10-1.00 MG</b>	M 10 x 1 K	5,5	15,0	11
<b>SNK M12-1.50 MG</b>	M 12 x 1,5 K	6,5	17,5	14

## Produktvarianten

<b>SNK M</b>
<b>SNK M V2</b>