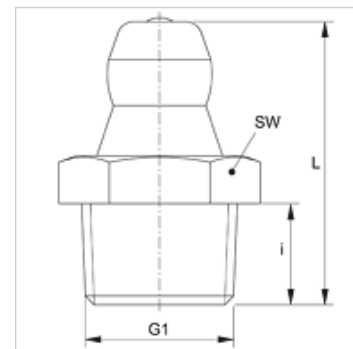


SNK M V2

Kegelschmiernippel

Eigenschaften

Anschluss 1	metrisches Außengewinde kegelig
Dichtform 1	gewindedichtend
Anschluss 2	Schmiernippel
Bauart	Kegelschmiernippel
Bauform	gerade
Norm	DIN 71412
Zusatzmerkmal	Schmiernippel Kopfdurchmesser 6,5 mm
Werkstoff	Edelstahl 1.4305



Artikel

Bezeichnung	G1	i (mm)	L (mm)	SW (mm)
SNK M08-1.25 V2	M 8 x 1,25 K	5,5	15,0	9
SNK M10-1.00 V2	M 10 x 1 K	5,5	15,0	11
SNK M10-1.50 V2	M 10 x 1,5 K	5,5	15,0	11

Produktvarianten

SNK M
SNK M MG