

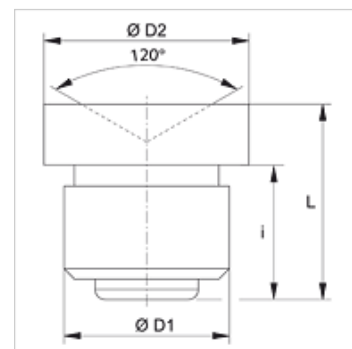
# SNT GLATT

Trichterschmiernippel, Einschlagzapfen

**HANSA FLEX**

## Eigenschaften

<b>Anschluss 1</b>	Einschlagzapfen
<b>Anschluss 2</b>	Schmiernippel
<b>Bauart</b>	Trichterschmiernippel
<b>Bauart-Zusatz</b>	zum Einschlagen mit glattem Zapfen
<b>Bauform</b>	gerade
<b>Norm</b>	DIN 3405
<b>Werkstoff</b>	Stahl
<b>Oberfläche</b>	galvanisch beschichtet



## Artikel

Bezeichnung	Ø D1 (mm)	Ø D2 (mm)	i (mm)	L (mm)
<b>SNT GLATT 08</b>	8	10,0	6,5	9,5
<b>SNT GLATT 10</b>	10	12,0	6,5	9,5