

# SNT M

## Trichterschmiernippel

### Eigenschaften

**Anschluss 1** metrisches Außengewinde zylindrisch

**Dichtform 1** Form A

**Anschluss 2** Schmiernippel

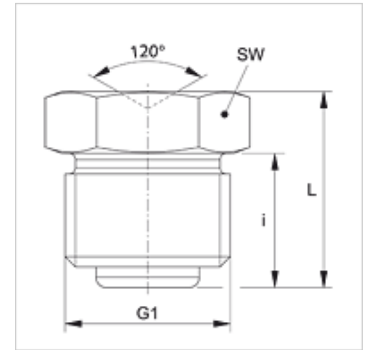
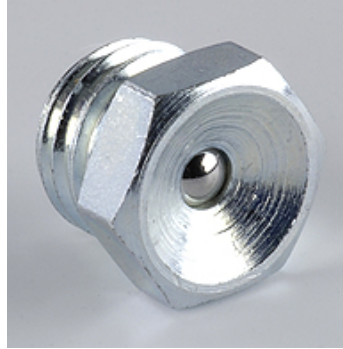
**Bauart** Trichterschmiernippel

**Bauform** gerade

**Norm** DIN 3405

**Werkstoff** Stahl

**Oberfläche** galvanisch beschichtet



### Artikel

Bezeichnung	G1	i (mm)	L (mm)	SW (mm)
SNT M06-1.00	M 6 x 1	5,5	8,5	7
SNT M08-1.00	M 8 x 1	6,5	9,5	9