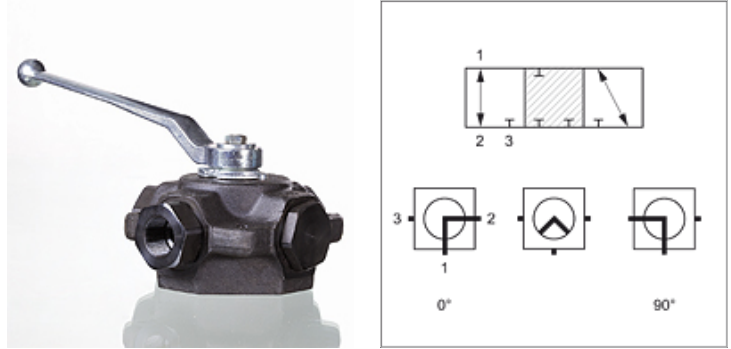


3 BKR L

3-Wege-Kugelhahn, Blockausführung

Eigenschaften

Anschluss 1 - 3	BSP-Innengewinde zylindrisch
Dichtform 1 - 3	für Einschraubzapfen mit Formen A, B und ggf. Form E.
Bohrung	L-Form
Schaltweg	0°; 90°
Temp. min.	-10 °C
Temp. max.	80 °C
Werkstoff	Gehäuse, Kugel und Schaltwelle aus Stahl Kugeldichtung aus POM O-Ring aus NBR
Oberfläche	brüniert



Hinweis

Bitte die Bedienungsanleitung für Kugelhähne beachten.
Bitte die zul. Druckangaben der Verbindungselemente beachten.

Artikel

Bezeichnung	DN*	Anschlussgewinde	Überdeckung	LW (mm)	Betriebsdruck	SW (mm)	SF*
3 BKR 04 L	4	G 1/8" -28	positiv (geschlossen)	5,0	PN 500	12	1,5
3 BKR 06 L	6	G 1/4" -19	positiv (geschlossen)	6,0	PN 500	12	1,5
3 BKR 10 L	10	G 3/8" -19	positiv (geschlossen)	9,0	PN 500	14	1,5
3 BKR 13 L	12	G 1/2" -14	positiv (geschlossen)	11,5	PN 400	14	1,5
3 BKR 20 L	19	G 3/4" -14	positiv (geschlossen)	18,0	PN 400	17	1,5
3 BKR 25 L	25	G 1" -11	positiv (geschlossen)	22,0	PN 350	17	1,5
3 BKR 32 L	31	G 1.1/4" -11	positiv (geschlossen)	22,0	PN 350	17	1,5
3 BKR 40 L	38	G 1.1/2" -11	positiv (geschlossen)	22,0	PN 63	22	1,5

DN = Nenndurchmesser, Nennweite – LW = Lichtweite – PN = Nenndruck PB = max. Betriebsdruck – SW = Schlüsselweite – SF = Sicherheitsfaktor

Ersatzteile

BK ANSCHLAG	Anschlagscheiben für Kugelhahn
BK GEKR GRIFF SW	Griff (gekröpft) für Kugelhahn