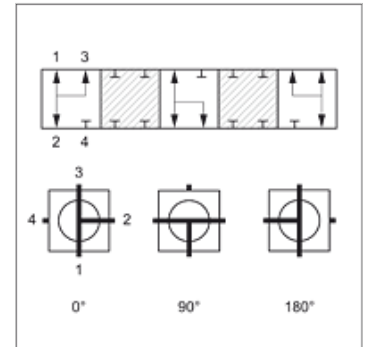


4 BKHL T / 4 BKHS T

4-Wege-Kugelhahn

Eigenschaften

Anschluss 1 - 4	metrisches Außengewinde zylindrisch
Dichtform 1 - 4	24° Innenkonus
Bohrung	T-Form
Schaltweg	0°; 90°; 180°
Temp. min.	-10 °C
Temp. max.	80 °C
Werkstoff	Gehäuse, Kugel und Schaltwelle aus Stahl Kugeldichtung aus POM O-Ring aus NBR
Oberfläche	brüniert



Hinweis

Bitte die zul. Druckangaben der Verbindungselemente beachten.
Bitte die Bedienungsanleitung für Kugelhähne beachten.

Artikel

Bezeichnung	DN*	Baureihe	für Rohr-Außen-Ø (mm)	Anschlussgewinde	Überdeckung	LW (mm)	Betriebsdruck	SW (mm)	SF*
4 BKHL 04 T	4	L	6	M 12x1,5	positiv (geschlossen)	5,0	PN 500	12	1,5
4 BKHL 06 T	6	L	8	M 14x1,5	positiv (geschlossen)	6,0	PN 500	12	1,5
4 BKHL 08 T	8	L	10	M 16x1,5	positiv (geschlossen)	9,0	PN 500	14	1,5
4 BKHL 10 T	10	L	12	M 18x1,5	positiv (geschlossen)	9,0	PN 500	14	1,5
4 BKHL 13 T	12	L	15	M 22x1,5	positiv (geschlossen)	12,5	PN 400	14	1,5
4 BKHL 16 T	16	L	18	M 26x1,5	positiv (geschlossen)	12,5	PN 400	17	1,5
4 BKHL 20 T	19	L	22	M 30x2	positiv (geschlossen)	19,0	PN 400	17	1,5
4 BKHL 25 T	25	L	28	M 36x2	positiv (geschlossen)	24,0	PN 350	17	1,5
4 BKHL 32 T	31	L	35	M 45x2	positiv (geschlossen)	24,0	PN 350	17	1,5
4 BKHL 40 T	38	L	42	M 52x2	positiv (geschlossen)	36,0	PN 63	22	1,5
4 BKHS 04 T	4	S	8	M 16x1,5	positiv (geschlossen)	5,0	PN 500	12	1,5
4 BKHS 06 T	6	S	10	M 18x1,5	positiv (geschlossen)	6,0	PN 500	12	1,5
4 BKHS 08 T	8	S	12	M 20x1,5	positiv (geschlossen)	9,0	PN 500	14	1,5
4 BKHS 10 T	10	S	14	M 22x1,5	positiv (geschlossen)	9,0	PN 500	14	1,5
4 BKHS 13 T	12	S	16	M 24x1,5	positiv (geschlossen)	12,5	PN 400	14	1,5
4 BKHS 16 T	16	S	20	M 30x2	positiv (geschlossen)	12,5	PN 400	17	1,5
4 BKHS 20 T	19	S	25	M 36x2	positiv (geschlossen)	19,0	PN 400	17	1,5
4 BKHS 25 T	25	S	30	M 42x2	positiv (geschlossen)	24,0	PN 350	17	1,5
4 BKHS 32 T	38	S	38	M 52x2	positiv (geschlossen)	24,0	PN 350	17	1,5

DN = Nenndurchmesser, Nennweite – Baureihe: LL = Sehr Leicht L = Leicht S = Schwer – LW = Lichtweite – PN = Nenndruck PB = max. Betriebsdruck – SW = Schlüsselweite – SF = Sicherheitsfaktor

Ersatzteile

BK ANSCHLAG	Anschlagscheiben für Kugelhahn
BK GEKR GRIFF SW	Griff (gekröpft) für Kugelhahn