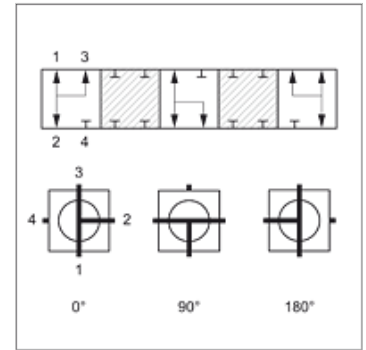


# 4 BKR T

## 4-Wege-Kugelhahn

### Eigenschaften

<b>Anschluss 1 - 4</b>	BSP-Innengewinde zylindrisch
<b>Dichtform 1 - 4</b>	für Einschraubzapfen mit Formen A, B und ggf. Form E
<b>Bohrung</b>	T-Form
<b>Schaltweg</b>	0°; 90°; 180°
<b>Temp. min.</b>	-10 °C
<b>Temp. max.</b>	80 °C
<b>Werkstoff</b>	Gehäuse, Kugel und Schaltwelle aus Stahl Kugeldichtung aus POM O-Ring aus NBR
<b>Oberfläche</b>	brüniert



### Hinweis

Bitte die Bedienungsanleitung für Kugelhähne beachten.  
Bitte die zul. Druckangaben der Verbindungselemente beachten.

### Artikel

Bezeichnung	DN*	Anschlussgewinde	Überdeckung	LW (mm)	Betriebsdruck	SW (mm)	SF*
4 BKR 04 T	4	G 1/8" -28	positiv (geschlossen)	5,0	PN 500	12	1,5
4 BKR 06 T	6	G 1/4" -19	positiv (geschlossen)	6,0	PN 500	12	1,5
4 BKR 10 T	10	G 3/8" -19	positiv (geschlossen)	9,0	PN 500	14	1,5
4 BKR 13 T	12	G 1/2" -14	positiv (geschlossen)	12,5	PN 400	14	1,5
4 BKR 20 T	19	G 3/4" -14	positiv (geschlossen)	19,0	PN 400	17	1,5
4 BKR 25 T	25	G 1" -11	positiv (geschlossen)	24,0	PN 350	17	1,5
4 BKR 32 T	31	G 1.1/4" -11	positiv (geschlossen)	24,0	PN 350	17	1,5
4 BKR 40 T	38	G 1.1/2" -11	positiv (geschlossen)	36,0	PN 63	22	1,5

DN = Nenndurchmesser, Nennweite – LW = Lichtweite – PN = Nenndruck PB = max. Betriebsdruck – SW = Schlüsselweite – SF = Sicherheitsfaktor

### Ersatzteile

<b>BK ANSCHLAG</b>	Anschlagscheiben für Kugelhahn
<b>BK GEKR GRIFF SW</b>	Griff (gekröpft) für Kugelhahn