

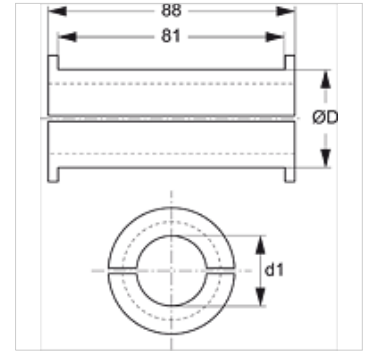
HSRS EE

Elastomereinlage für Stahlrohrschelle

HANSA FLEX

Eigenschaften

Bauart	Elastomereinlage
geeignet für	HSRS Stahlrohrschellen
Temp. min.	-40 °C
Temp. max.	125 °C
Werkstoff	Santoprene 64° Shore A
Besondere Merkmale	hohe Öl- und Witterungsbeständigkeit sichere Befestigung von Rohr- und Schlauchleitungen verbesserte Geräusch- und Vibrationsdämpfung



Artikel

Bezeichnung	d1 (mm)	Ø D (mm)
HSRS 25-12 EE	12,00	25
HSRS 25-15 EE	15,00	25
HSRS 30-20 EE	20,00	30
HSRS 35-25 EE	25,00	35
HSRS 42-30 EE	30,00	42
HSRS 50-35 EE	35,00	50
HSRS 50-38 EE	38,00	50
HSRS 50-42 EE	42,00	50

ist Zubehör zu folgenden Produkten

HSRS	Stahlrohrschelle
------	------------------