

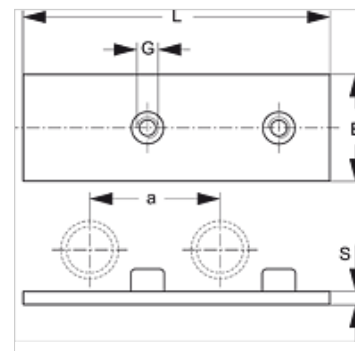
# SRS 0 D SP VZ

Doppel-Anschweißplatte, Einrohrschelle

**HANSA FLEX**

## Eigenschaften

|                   |                        |
|-------------------|------------------------|
| <b>Bauart</b>     | für Einrohrschellen    |
| <b>Baureihe</b>   | leicht                 |
| <b>Norm</b>       | DIN 3015-1             |
| <b>Werkstoff</b>  | Stahl                  |
| <b>Oberfläche</b> | galvanisch beschichtet |



## Artikel

| Bezeichnung   | Schellengröße | a<br>(mm) | B<br>(mm) | G   | L<br>(mm) | S<br>(mm) |
|---------------|---------------|-----------|-----------|-----|-----------|-----------|
| SRS D SP 1 VZ | 0             | 30,0      | 30,0      | M 6 | 61        | 3         |

## Produktvarianten

SRS 0 D SP Doppel-Anschweißplatte, Einrohrschelle, phosphatiert