

SRS 0 D SP

Doppel-Anschweißplatte, Einrohrschelle

HANSA FLEX

Eigenschaften

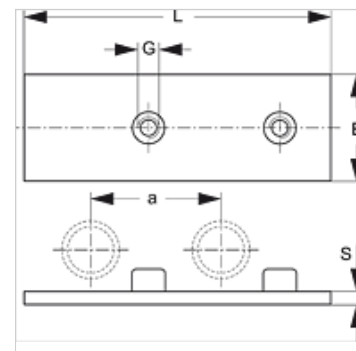
Bauart für Einrohrschellen

Baureihe leicht

Norm DIN 3015-1

Werkstoff Stahl

Oberfläche phosphatiert



Artikel

| Bezeichnung | Schellengröße | B (mm) | G | L (mm) | S (mm) |
|-------------|---------------|-----------|-----|-----------|-----------|
| SRS D SP 1 | 0 | 30,0 | M 6 | 61 | 3 |

Produktvarianten

SRS 0 D SP VZ Doppel-Anschweißplatte, Einrohrschelle, galvanisch beschichtet

ist Zusatzelement zu folgenden Produkten

A 0 Zusammenstellung der Gruppe A 0