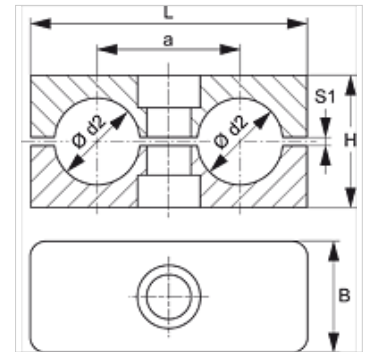


Eigenschaften

| | |
|----------------------|-----------------------------------|
| Bauart | Doppelrohrschelle |
| Bauart-Zusatz | Innenseite der Schelle mit Rippen |
| Norm | DIN 3015-3 |
| Temp. min. | -30 °C |
| Temp. max. | 90 °C |
| Werkstoff | Polypropylen |



Hinweis

Für die Halterung von Schläuchen und Kabeln wird die Verwendung von Schellen mit glatter Innenfläche empfohlen. Die Montage erfolgt dann ohne Vorspannung, wodurch sich die Blockhöhe H um das Spaltmaß S1 verringert.

Beschreibung

Rippen in der Innenfläche der Schellen wirken schlag- und vibrationsdämpfend und nehmen Kräfte in Rohrachsrichtung auf. Ein Spalt zwischen den Hälften bewirkt die Vorspannung des Rohres.

Bestellhinweise

1 Stück = 2 Schellenhälften

Artikel

| Bezeichnung | Schellengröße | Rohr-Außen Ø d2 (mm) | Rohr-Außen Ø d2 | a (mm) | B (mm) | H (mm) | L (mm) | S1 (mm) |
|----------------|---------------|-------------------------|-----------------|-----------|-----------|-----------|-----------|------------|
| SRS 106 D PP | 1 | 6,0 | - | 20 | 30 | 27 | 36 | 1,0 |
| SRS 106.4 D PP | 1 | 6,4 | 1/4" | 20 | 30 | 27 | 36 | 1,0 |
| SRS 108 D PP | 1 | 8,0 | 5/16" | 20 | 30 | 27 | 36 | 1,0 |
| SRS 109.5 D PP | 1 | 9,5 | 3/8" | 20 | 30 | 27 | 36 | 1,0 |
| SRS 110 D PP | 1 | 10,0 | - | 20 | 30 | 27 | 36 | 1,0 |
| SRS 112 D PP | 1 | 12,0 | - | 20 | 30 | 27 | 36 | 1,0 |
| SRS 212.7 D PP | 2 | 12,7 | 1/2" | 29 | 30 | 26 | 53 | 1,2 |
| SRS 213.5 D PP | 2 | 13,5 | - | 29 | 30 | 26 | 53 | 1,2 |
| SRS 214 D PP | 2 | 14,0 | - | 29 | 30 | 26 | 53 | 1,2 |
| SRS 215 D PP | 2 | 15,0 | - | 29 | 30 | 26 | 53 | 1,2 |
| SRS 216 D PP | 2 | 16,0 | 5/8" | 29 | 30 | 26 | 53 | 1,2 |
| SRS 217.2 D PP | 2 | 17,2 | - | 29 | 30 | 26 | 53 | 1,2 |
| SRS 218 D PP | 2 | 18,0 | - | 29 | 30 | 26 | 53 | 1,2 |
| SRS 319 D PP | 3 | 19,0 | 3/4" | 36 | 30 | 37 | 67 | 1,6 |
| SRS 320 D PP | 3 | 20,0 | - | 36 | 30 | 37 | 67 | 1,6 |
| SRS 321.3 D PP | 3 | 21,3 | - | 36 | 30 | 37 | 67 | 1,6 |
| SRS 322 D PP | 3 | 22,0 | - | 36 | 30 | 37 | 67 | 1,6 |
| SRS 325 D PP | 3 | 25,0 | 1" | 36 | 30 | 37 | 67 | 1,6 |
| SRS 426.9 D PP | 4 | 26,9 | - | 45 | 30 | 42 | 82 | 2,0 |
| SRS 428 D PP | 4 | 28,0 | - | 45 | 30 | 42 | 82 | 2,0 |
| SRS 430 D PP | 4 | 30,0 | - | 45 | 30 | 42 | 82 | 2,0 |
| SRS 532 D PP | 5 | 32,0 | 1.1/4" | 56 | 30 | 54 | 106 | 2,0 |
| SRS 533.7 D PP | 5 | 33,7 | - | 56 | 30 | 54 | 106 | 2,0 |
| SRS 535 D PP | 5 | 35,0 | - | 56 | 30 | 54 | 106 | 2,0 |
| SRS 538 D PP | 5 | 38,0 | 1.1/2" | 56 | 30 | 54 | 106 | 2,0 |
| SRS 542 D PP | 5 | 42,0 | - | 56 | 30 | 54 | 106 | 2,0 |

Produktvarianten

| | |
|-----------------------|---|
| SRS 1-5 D PP G | Rohrschelle, Doppelrohre, Innenseite der Schelle glatt |
| SRS 1-5 D PA | Rohrschelle, Doppelrohre, Innenseite der Schelle mit Rippen |
| SRS 1-5 D VG | Rohrschelle, Doppelrohre, Innenseite der Schelle glatt |

Ist Zusatzelement zu folgenden Produkten

| | |
|------------|--------------------------------------|
| B A | Zusammenstellung der Gruppe B Aufbau |
|------------|--------------------------------------|



