

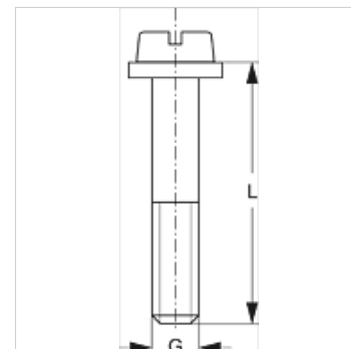
SRS 1-6 LI V4

Schlitzschraube für Einrohrschelle

HANSA FLEX

Eigenschaften

Bauart	für Einrohrschellen
Baureihe	leicht
Norm	DIN 84 (ISO 1207)
Lieferumfang	mit Unterlegscheibe
Werkstoff	Edelstahl 1.4571



Artikel

Bezeichnung	Schellengröße	G	L (mm)
SRS LI 1 V4	0 - 1	M 6	20
SRS LI 2 V4	2	M 6	25
SRS LI 3 V4	3	M 6	30
SRS LI 4 V4	4	M 6	35
SRS LI 5 V4	5	M 6	50
SRS LI 6 V4	6	M 6	60

Produktvarianten

SRS 1-6 LI	Schlitzschraube für Einrohrschelle, Stahl
-------------------	---