

SRS 1-6 SP

Anschweißplatte Einrohrschelle, kurz

HANSA FLEX

Eigenschaften

Bauart für Einrohrschellen

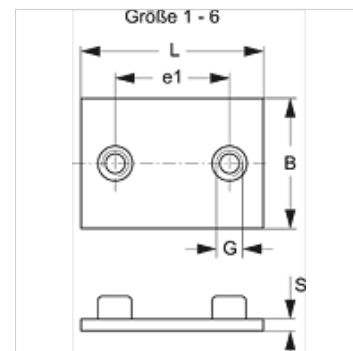
Bauart-Zusatz kurz

Baureihe leicht

Norm DIN 3015-1

Werkstoff Stahl

Oberfläche phosphatiert



Artikel

Bezeichnung	Schellengröße	B (mm)	e1 (mm)	G	L (mm)	S (mm)
SRS SP 1 A	1	30	20	M 6	36	3
SRS SP 2	2	30	26	M 6	42	3
SRS SP 3	3	30	33	M 6	50	3
SRS SP 4	4	30	40	M 6	59	3
SRS SP 5	5	30	52	M 6	72	3
SRS SP 6	6	30	66	M 6	88	3

Produktvarianten

SRS 1-6 SP V4 Anschweißplatte Einrohrschelle, kurz, Edelstahl 1.4571

SRS 1-6 SP VZ Anschweißplatte Einrohrschelle, kurz, galvanisch beschichtet

ist Zusatzelement zu folgenden Produkten

A 1-6 Zusammenstellung der Gruppe A 1-6