

SRS SI

Sicherungsblech für Doppelrohrschelle

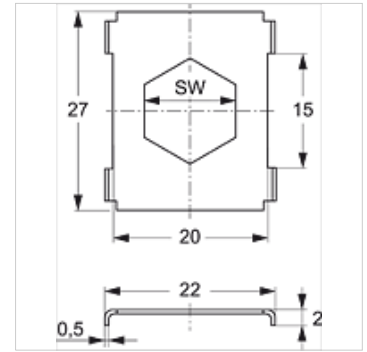
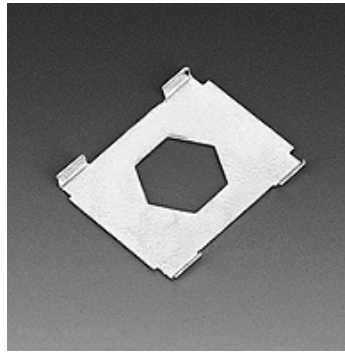
Eigenschaften

Bauart für Doppelrohrschellen

Norm DIN 3015-3

Werkstoff Stahl

Oberfläche galvanisch beschichtet



Artikel

Bezeichnung	Schellengröße	SW (mm)
SRS SI 1 D	1	11
SRS SI 2 D	2 - 5	12

Produktvarianten

SRS SI V4 Sicherungsblech für Doppelrohrschelle, Edelstahl 1.4571

ist Zusatzelement zu folgenden Produkten

B A Zusammenstellung der Gruppe B Aufbau