

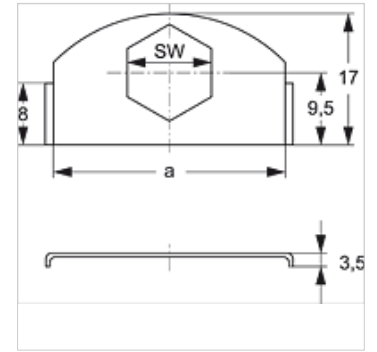
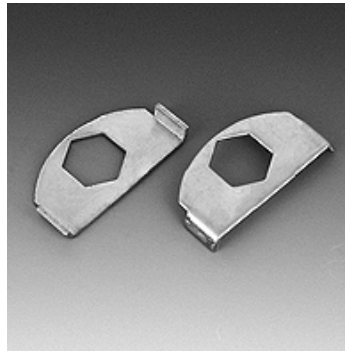
# SRS SIL

Sicherungsblech für Einrohrschelle

**HANSA FLEX**

## Eigenschaften

<b>Bauart</b>	für Einrohrschellen
<b>Baureihe</b>	leicht
<b>Norm</b>	DIN 3015-1
<b>Werkstoff</b>	Stahl
<b>Oberfläche</b>	galvanisch beschichtet



## Beschreibung

Für alle Schellengrößen der leichten Baureihe und der Doppelrohr-Schelle.

## Artikel

Bezeichnung	a (mm)	SW (mm)
SRS SI L	30	11

## ist Zusatzelement zu folgenden Produkten

A 0 A	Zusammenstellung der Gruppe A 0 Aufbau
A 1-6 A	Zusammenstellung der Gruppe A 1-6 Aufbau