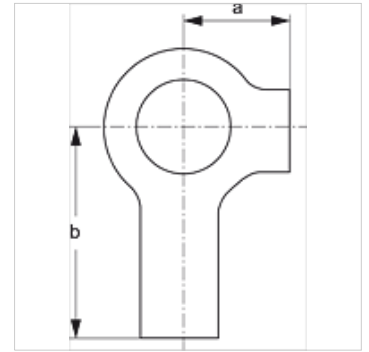
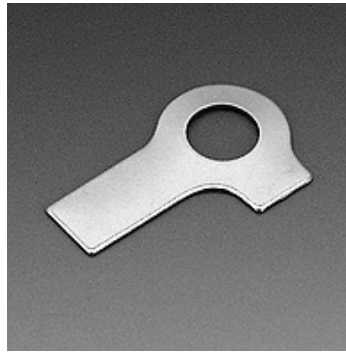


### Eigenschaften

<b>Bauart</b>	für Einrohrschellen
<b>Baureihe</b>	leicht
<b>Norm</b>	DIN 3015
<b>Werkstoff</b>	Stahl
<b>Oberfläche</b>	galvanisch beschichtet



### Beschreibung

Für alle Schellengrößen der leichten Baureihe und der Doppelrohr-Schelle.

### Artikel

Bezeichnung	a (mm)	b (mm)
SRS SI S	9	18

### ist Zusatzelement zu folgenden Produkten

A 1-6	Zusammenstellung der Gruppe A 1-6
A 0	Zusammenstellung der Gruppe A 0