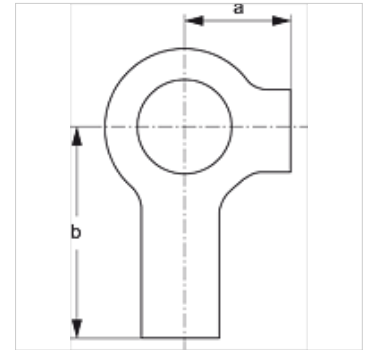
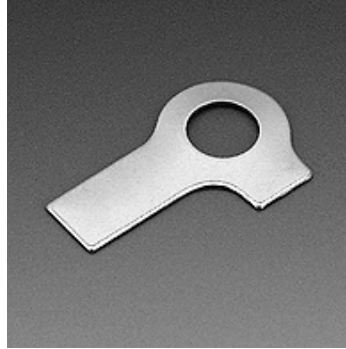


# SRS SIS D

Sicherungsscheibe für Doppelrohrschelle

## Eigenschaften

<b>Bauart</b>	für Doppelrohrschellen
<b>Norm</b>	DIN 3015-1
<b>Werkstoff</b>	Stahl
<b>Oberfläche</b>	galvanisch beschichtet



## Artikel

Bezeichnung	Schellengröße	a (mm)	b (mm)
<b>SRS SIS 1 D</b>	1	9	18
<b>SRS SIS 2 D</b>	2 - 5	11	20

## ist Zusatzelement zu folgenden Produkten

<b>B</b>	Zusammenstellung der Gruppe B
----------	-------------------------------