

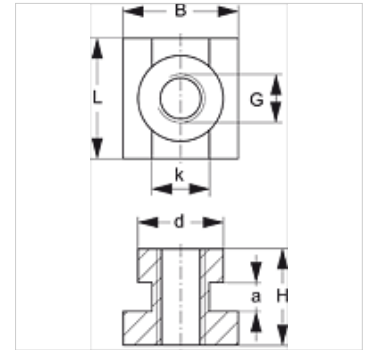
SRS SM 30-60

Tragschienenmutter, Einrohrschelle

HANSA FLEX

Eigenschaften

Bauart	für Einrohrschellen
Baureihe	schwer
Norm	DIN 3015
Werkstoff	Stahl
Oberfläche	galvanisch beschichtet



Beschreibung

Für Schellengrößen 1-4 der schweren Baureihe.

Artikel

Bezeichnung	Schellengröße	a (mm)	B (mm)	d (mm)	G	H (mm)	K (mm)	L (mm)
SRS SM 60	4	6	24	19,8	M 12	23	12,0	25

Produktvarianten

SRS SM 30-60 V4	Tragschienenmutter, Einrohrschelle, Edelstahl 1.4571
SRS SM 30-60 VZ	Tragschienenmutter, Einrohrschelle, galvanisch beschichtet

ist Zusatzelement zu folgenden Produkten

C	Zusammenstellung der Gruppe C
----------	-------------------------------