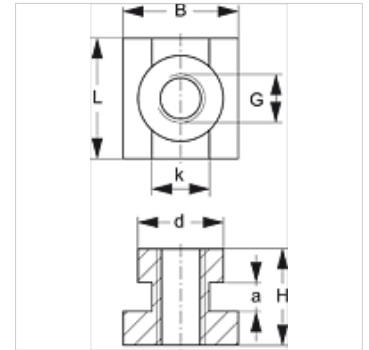


SRS SM 30-60 V4

Tragschienenmutter, Einrohrschelle

Eigenschaften

Bauart	für Einrohrschellen
Baureihe	schwer
Norm	DIN 3015
Werkstoff	Edelstahl 1.4571



Beschreibung

Für Schellengrößen 1-4 der schweren Baureihe.

Artikel

Bezeichnung	Schellengröße	a (mm)	B (mm)	d (mm)	G	H (mm)	K (mm)	L (mm)
SRS SM 30-50 V4	1 - 3	6	24	17,8	M 10	20	12,0	25
SRS SM 60 V4	4	6	24	19,8	M 12	23	12,0	25

Produktvarianten

SRS SM 30-60	Tragschienenmutter, Einrohrschelle, galvanisch beschichtet
SRS SM 30-60 VZ	Tragschienenmutter, Einrohrschelle, galvanisch beschichtet