

SRS SMD

Tragschienenmutter, Doppelrohrschelle

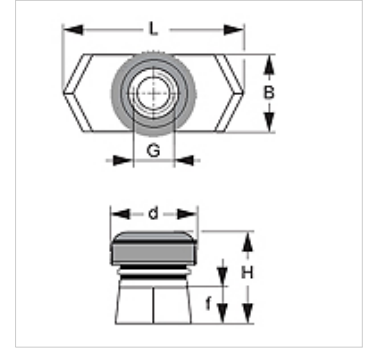
Eigenschaften

Bauart für Doppelrohrschellen

Norm DIN 3015-3

Werkstoff Stahl und Gummi

Oberfläche galvanisch beschichtet



Artikel

Bezeichnung	Schellengröße	B (mm)	d (mm)	f (mm)	G	H (mm)	L (mm)
SRS SM D	2 - 5	10,4	14	5	M 8	13,0	25,4

Produktvarianten

SRS SMD V4 Tragschienenmutter, Doppelrohrschelle, Edelstahl 1.4571

ist Zusatzelement zu folgenden Produkten

B Zusammenstellung der Gruppe B