

SRS SMD V4

Tragschienenmutter, Doppelrohrschelle

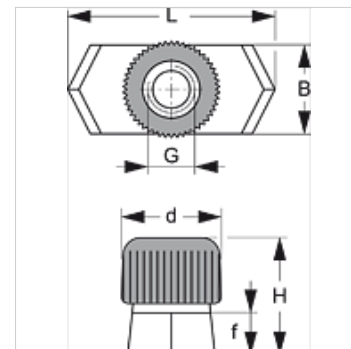
HANSA FLEX

Eigenschaften

Bauart für Doppelrohrschellen

Norm DIN 3015-3

Werkstoff Edelstahl 1.4571



Artikel

Bezeichnung	Schellengröße	B (mm)	d (mm)	f (mm)	G	H (mm)	L (mm)
SRS SM 1 D V4	1	10,4	12	5	M 6	14,5	25,4
SRS SM 2 D V4	2 - 5	10,4	14	5	M 8	13,0	25,4

Produktvarianten

SRS SMD Tragschienenmutter, Doppelrohrschelle, Stahl und Gummi