

SRS SP 30-100 V4

Anschweißplatte für Einrohrschelle

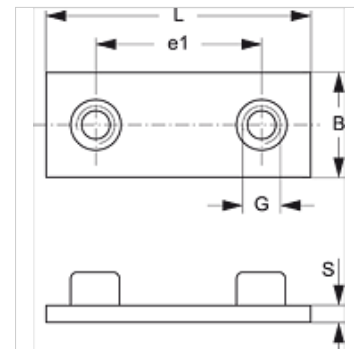
Eigenschaften

Bauart für Einrohrschellen

Baureihe schwer

Norm DIN 3015-2

Werkstoff Edelstahl 1.4571



Artikel

Bezeichnung	Schellengröße	B (mm)	e1 (mm)	G	L (mm)	S (mm)
SRS SP 30 V4	1	30	33	M 10	73	8
SRS SP 40 V4	2	30	45	M 10	84	8
SRS SP 50 V4	3	30	60	M 10	100	8
SRS SP 60 V4	4	45	90	M 12	140	10
SRS SP 70 V4	5	60	122	M 16	180	10
SRS SP 80 V4	6	80	168	M 20	225	15

Produktvarianten

SRS SP 30-100	Anschweißplatte für Einrohrschelle, phosphatiert
SRS SP 30-100 VZ	Anschweißplatte für Einrohrschelle, galvanisch beschichtet