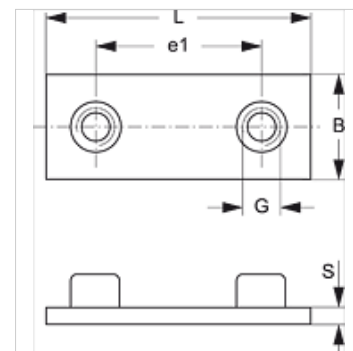


# SRS SP 30-100 VZ

Anschweißplatte für Einrohrschelle

## Eigenschaften

<b>Bauart</b>	für Einrohrschellen
<b>Baureihe</b>	schwer
<b>Norm</b>	DIN 3015-2
<b>Werkstoff</b>	Stahl
<b>Oberfläche</b>	galvanisch beschichtet



## Artikel

Bezeichnung	Schellengröße	B (mm)	e1 (mm)	G	L (mm)	S (mm)
SRS SP 30 VZ	1	30	33	M 10	73	8
SRS SP 40 VZ	2	30	45	M 10	84	8
SRS SP 50 VZ	3	30	60	M 10	100	8
SRS SP 60 VZ	4	45	90	M 12	140	10

## Produktvarianten

SRS SP 30-100	Anschweißplatte für Einrohrschelle, phosphatiert
SRS SP 30-100 V4	Anschweißplatte für Einrohrschelle, Edelstahl 1.4571