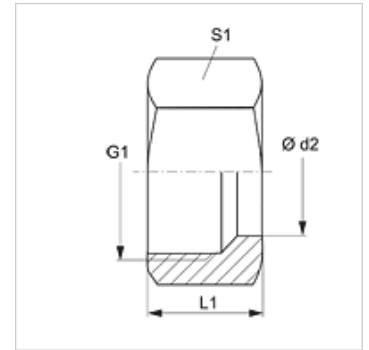


K 400

Überwurfmutter

Eigenschaften

Anschluss 1	metrisches Muttergewinde
Bauart	Überwurfmutter
Norm	DIN 3872
Werkstoff	Stahl
Oberfläche	galvanisch beschichtet



Hinweis

K400-24 ist die passende Überwurfmutter für K470-01.

Hinweise zur Montage, Einbau, Druckbelastung und zulässige Betriebstemperaturen entnehmen Sie bitte den technischen Informationen für Rohrverschraubungen.

Artikel

Bezeichnung	Ø d2 (mm)	G1	L1 (mm)	S1
K 400-05	10	M 18 x 1,5	26,5	22
K 400-08	15	M 22 x 1,5	27,0	27
K 400-10	18	M 26 x 1,5	27,0	32
K 400-16	16	M 22 x 1,5	27,0	27
K 400-24	17	M 22 x 1,5	17,0	27