

# K 404-07 / K 404-08

Gegenmutter für Stoßverbindung

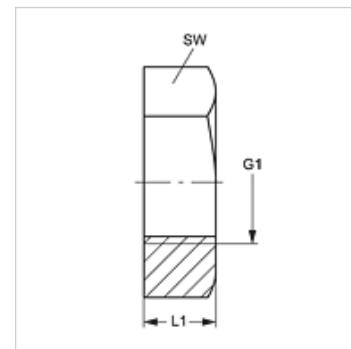
## Eigenschaften

**Bauart** Kontermutter

**Norm** DIN 80705

**Werkstoff** Stahl

**Oberfläche** galvanisch beschichtet



## Artikel

Bezeichnung	G1	L1 (mm)	SW (mm)
K 404-07	M 22 x 1,5	8	27
K 404-08	M 26 x 1,5	8	32

SW = Schlüsselweite